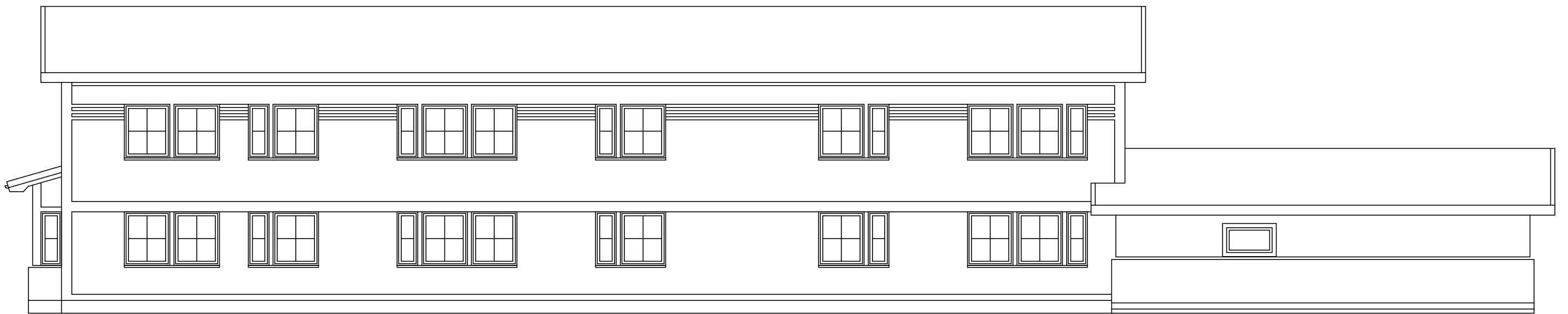





FASAD MOT SÖDER



FASAD MOT NORR

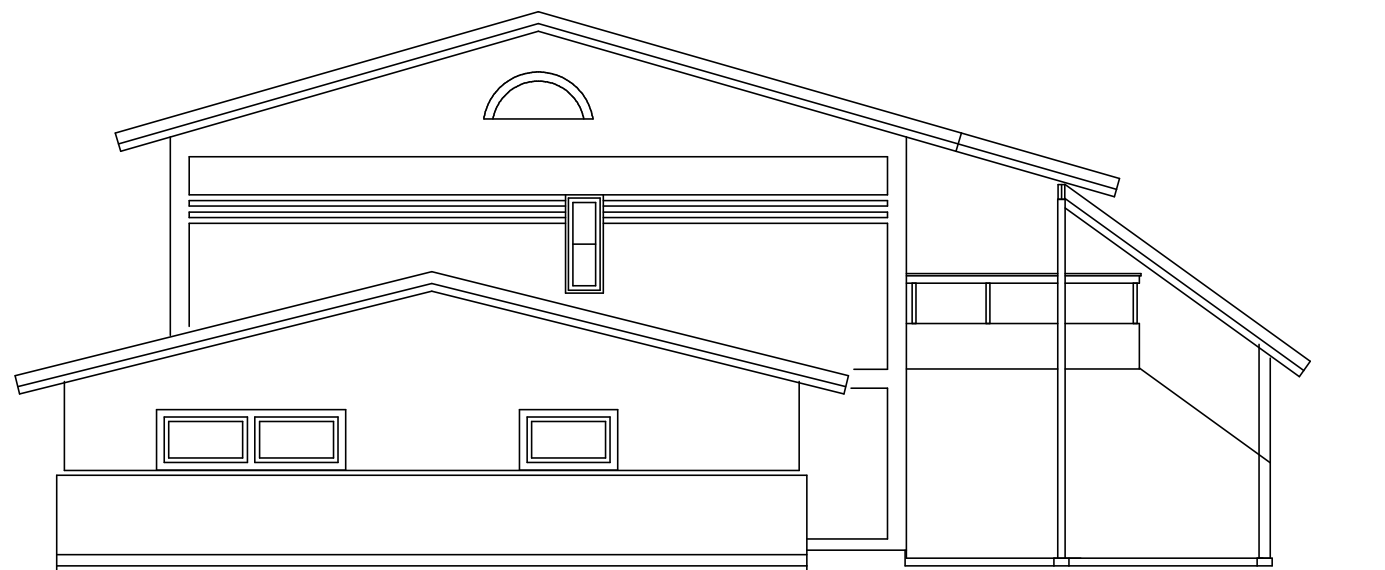
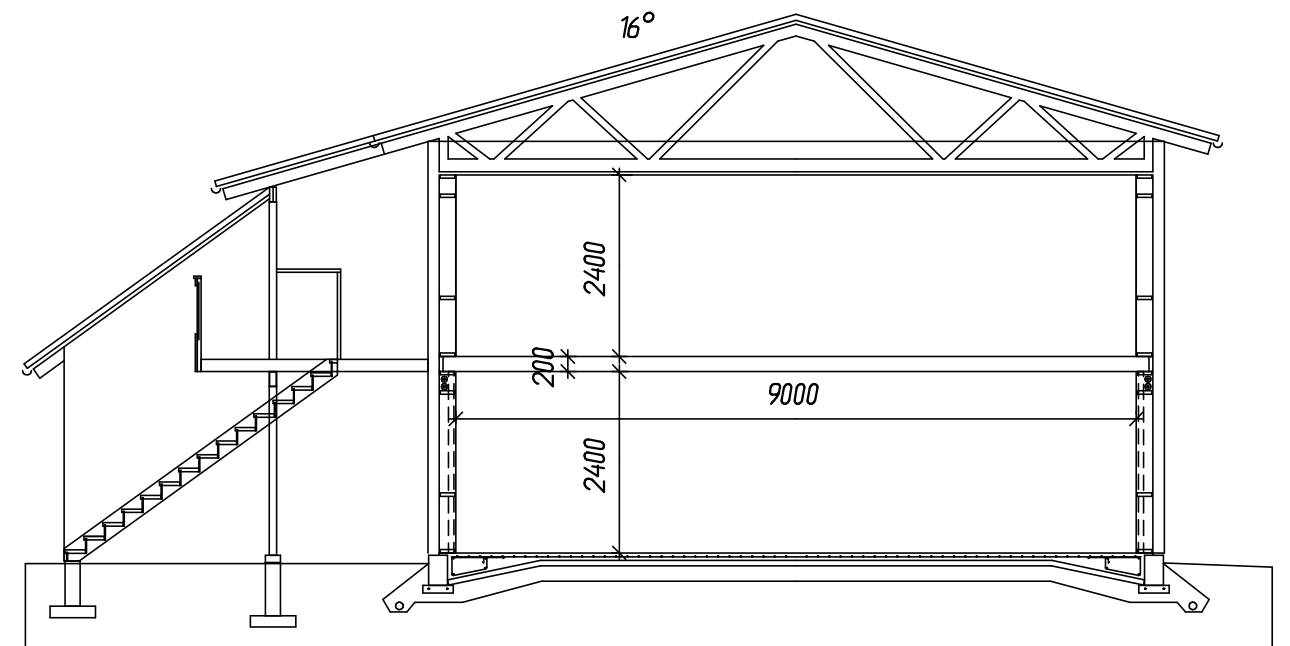
ANT. REVIDERING AVSER. SIGN. DATUM

 **Arkitekt Hansson AB 556807-8546**
SÄGGATAN 3, 283 41 OSBY
0479-10137, 0733-34 36 26, HG@ARKHANSSON.SE

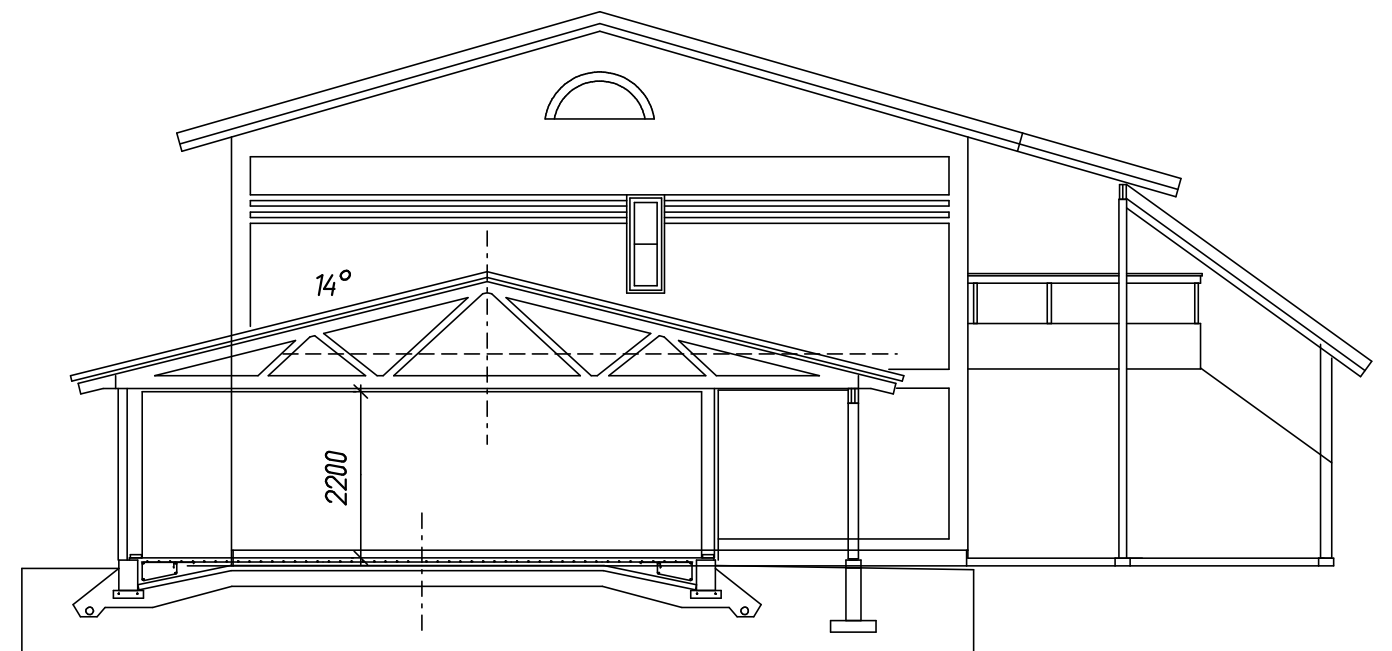
HANS-GÖSTA HANSSON 19501023-3533 FRITIDSVÄGEN 5, 283 36 OSBY hg@arkhansson.se 0733-343626		TUBEN 13 ◦ 15 OSBY KOMMUN RELATIONSRTNING FLERBOSTADSHUS			
RITAD AV Hans-Gösta Hansson	HANDLÄGGARE Hans-Gösta Hansson				
OSBY -		FAK	ARBETSNR.	RITINGSNR.	REG.
<i>Hans G. Hansson</i>		-	-	-	-



FASAD MOT ÖSTER



FASAD MOT VÄSTER



ANT. REVIDERING AVSER. SIGN. DATUM

Arkitekt Hansson AB 556807-8546
 SÄGGATAN 3, 283 41 OSBY
 0479-10137, 0733-34 36 26, HG@ARKHANSSON.SE

HANS-GÖSTA HANSSON 19501023-3533
 FRITIDSVÄGEN 5, 283 36 OSBY
 hg@arkhansson.se
 0733-343626

RITAD AV
 Hans-Gösta Hansson

HANDLÄGGARE
 Hans-Gösta Hansson

Hans G. Hansson

TUBEN 13 o 15

OSBY KOMMUN
 RELATIONSRTNING FLERBOSTADSHUS

GAVELFASADER OCH SEKTIONER
 SKALA 1:100

FAK	ARBETSNR.	RITINGSNR.	REG.
-	-	-	-